

**АВАРИЙНЫЙ СВЕТИЛЬНИК ЦЕНТРАЛИЗОВАННОГО ЭЛЕКТРОПИТАНИЯ ЭВАКУАЦИОННОГО ОСВЕЩЕНИЯ
СЕРИИ ОКО/ОКО.**

ТУ 27.90.11 - 002 - 54762960 - 2018

Производитель - ООО «Белый свет 2000»

Адрес: 125080, Россия, г. Москва, Факультетский пер., д. 12, Тел: (495) 785-17-67, www.belysvet.ru
Паспорт

1. НАЗНАЧЕНИЕ И ОБЩАЯ ИНФОРМАЦИЯ.

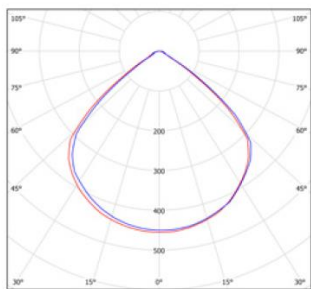
- 1.1. Аварийные светильники эвакуационного освещения предназначены для обеспечения аварийного освещения (освещение путей эвакуации и антипаническое освещение) в случае нарушения питания рабочего освещения, возникновения пожара и других чрезвычайных ситуаций;
- 1.2. Световые приборы аварийного освещения централизованного электропитания применяются в составе Технических решений:
 - № 4 «Централизованная система аварийного освещения с электрическим источником ЦАУ BS-ELECTRO-4-400/220 (без адресного управления, напряжение питания =220V)»;
 - № 5 «Централизованная система аварийного освещения с электрическим источником ЦАУ BS-ELECTRO-5-400/220 (с адресным управлением группой световых приборов или световым прибором, напряжение питания = 220V)»;
 - № 6 «Централизованная система аварийного освещения с электрическим источником ИБП BS-REZERV-6-230/230 (напряжение питания 230V, 50 Hz)»;
 - № 10 «Комбинированная система аварийного освещения», в комплекте с Блоками аварийного питания на основе источника аварийного питания STABILAR2.UNI.
- 1.3. Аварийные светильники соответствуют требованиям нормативных документов:
 - 1.3.1. ГОСТ ИЕС 60598-2-22-2012 «Светильники. Часть 2-22. Частные требования. Светильники для аварийного освещения»;
 - 1.3.2. СП 52.13330.2016 «Естественное и искусственное освещение», раздел 7.6.;
 - 1.3.3. ГОСТ Р 55842-2013 «Освещение аварийное. Классификация и нормы»;
 - 1.3.4. ТР ТС 004/2011 «О безопасности низковольтного оборудования»;
 - 1.3.5. ТР ТС 020/2011 «Электромагнитная совместимость технических средств»;
 - 1.3.6. ГОСТ CISR 15-2004 «Нормы и методы измерения характеристик радиопомех от электрического осветительного и аналогичного оборудования»;
 - 1.3.7. СТБ ЕН 55015-2006 «Электромагнитная совместимость. Радиопомехи от электрического светового и аналогичного оборудования. Нормы и методы измерений»;
 - 1.3.8. ГОСТ ИЕС 61547-2013 «Электромагнитная совместимость. Помехоустойчивость светового оборудования общего назначения. Требования и методы испытаний»;
 - 1.3.9. ГОСТ 30804.3.2-2013 «Совместимость технических средств электромагнитная. Эмиссия гармонических составляющих тока техническими средствами с потребляемым током не более 16 А (в одной фазе). Нормы и методы испытаний».
 - 1.3.10. СТО.69159079-01-2018 «Приборы осветительные светодиодные. Требования к техническим и эксплуатационным параметрам.»;
 - 1.3.11. СТО.69159079-02-2018 «Приборы осветительные светодиодные. Требования к подтверждению технических и эксплуатационных параметров. Методы испытаний.»;
 - 1.3.12. СТО.69159079-03-2019 «Приборы осветительные светодиодные. Надежность. Методы оценки и правила предоставления информации».

2. МОДЕЛЬНЫЙ РЯД И ТЕХНИЧЕСКИЕ ХАРАКТЕРИСТИКИ.

Модельный ряд аварийных светильников серии ОКО/ОКО;

№	Артикул	Модель	Режим работы	Тестирование и управление	Номинальный световой поток, лм
1	a16992	Аварийный светильник BS-ОКО-10-L1-ELON	централизованный	нет	275
2	a16993	Аварийный светильник BS-ОКО-10-L1-ELON Black	централизованный	нет	275
3	a16994	Аварийный светильник BS-ОКО-10-L1-ELON GR	централизованный	нет	275
4	a16995	Аварийный светильник BS-ОКО-10-L1-ELON GR Black	централизованный	нет	275

- 2.1. Общие технические характеристики аварийных светильников модельного ряда представлены в Приложении №1;
- 2.2. Комплект поставки представлен в Приложении №1;
- 2.3. Аварийные светильники данного модельного ряда совместимы с щитами аварийного освещения (ЩАО) BS-АКТЕОН-1.
- 2.4. Кривые силы света:



L1

3. РЕГЛАМЕНТ МОНТАЖА.

ВНИМАНИЕ: Световой прибор подключается к Автономному источнику питания (ЦАУ, ИБП или БАП) или к Щиту аварийного освещения BS-АКТЕОН, между фидером и световым прибором не должно быть никаких выключателей, кроме устройств защиты от сверхтока. Групповая цепь питания должна содержать не более 20 светильников с суммарной нагрузкой не более 60% от номинальной нагрузки устройства защиты.

- 3.1. Вы можете запросить подробную Монтажную инструкцию на аварийный светильник (высылается при наличии) на сайте www.belysvet.ru
- 3.2. Проведите кабель питания через заранее подготовленное отверстие диаметром 68мм в гипсокартоновом потолке или потолке типа Армстронг.
- 3.3. Открутите винт крепления торцевой крышки блока питания, снимите крышку;
- 3.4. Подключение к групповой цепи питания:
 - 3.4.1. Подключите кабель к клеммной колодке: L- некоммутируемая фаза; N- нейтраль (см. рис. 1 Приложение №2);
 - 3.4.2. Для подключения светильников к групповой цепи питания использовать только кабель в двойной либо усиленной изоляции.
- 3.5. Подключение к групповой цепи управления от ЩАО BS-АКТЕОН-1 (BS-TELECONTROL) - пропустите кабель через кабельный ввод и подключите к клеммной колодке с соблюдением полярности (см. рис. 1 Приложения №2);
- 3.6. Сечение проводов кабеля питания и кабеля управления в должно соответствовать Приложению №1;
- 3.7. Закройте крышку, закрутите винты до надежного прижима кабеля;
- 3.8. Закрепите блок аппаратуры на монтажной поверхности или уложите в межпотолочное пространство. Расстояние от светильника до блока в целях предотвращения перегрева должно быть не менее 0,1 м.

- 3.9. Установите светильник в монтажное отверстие в потолке и закрепите при помощи пружин.
- 3.10. Для определения нормируемой продолжительности аварийной работы и обеспечения нормируемых сроков службы светового прибора проведите корректный ввод его в эксплуатацию, смотри «РЕГЛАМЕНТ ПО ЭКСПЛУАТАЦИИ И ОБСЛУЖИВАНИЮ».
- 3.11. Подключение аварийного светильника к групповой цепи питания, габаритный чертеж и аксессуары представлены в Приложении № 2

4. БЕЗОПАСНОСТЬ РАБОТ ПРИ МОНТАЖЕ И ДЕМОНТАЖЕ.

- 4.1. Все работы по обслуживанию светового прибора, монтажу, демонтажу, замене предохранителя и настройке должны проводиться при отключенном напряжении;
- 4.2. Не работающий световой прибор не является индикатором отсутствия высокого напряжения!;
- 4.3. В случае обнаружения неисправности необходимо отключить световой прибор от питающей сети, обратиться в сервисную службу ООО «Белый свет 2000»;

5. РЕГЛАМЕНТ ПО ЭКСПЛУАТАЦИИ И ОБСЛУЖИВАНИЮ.

- 5.1. Организация эксплуатации светового прибора и выполнение мероприятий по технике безопасности должны проводиться в соответствии с «Правилами технической эксплуатации электроустановок потребителей»;
- 5.2. Световой прибор необходимо не менее 1 раза в шесть месяцев (либо по мере загрязнения) протирать сухой мягкой тканью от пыли и грязи, порядок действий:
- 5.2.1. отключить электропитание светового прибора;
- 5.2.2. убедиться в отсутствии электропитания светового прибора;
- 5.2.3. Установить Знак электробезопасности «Не включать работа на линии»;
- 5.2.4. протереть аварийные светильники;
- 5.2.5. включить электропитание светового прибора.
- 5.3. Замена предохранителя:
- 5.3.1. Отключите питание светового прибора, убедитесь в отсутствии напряжения.
- 5.3.2. Откройте корпус блока питания.
- 5.3.3. Удалите сгоревший предохранитель из держателя и установите новый такого же номинала по току.
- 5.3.4. Соберите обратно корпус блока питания.
- 5.3.5. Включите питание сети, убедитесь, что световой прибор включился.
- 5.4. Запрещается самостоятельно производить разборку, ремонт или модификацию светового прибора.

6. РЕГЛАМЕНТ ИСПЫТАНИЙ.

- 6.1. Световые приборы аварийного освещения централизованного электропитания должны проходить следующие типы испытаний:
- 6.1.1. Тест на длительность при вводе в эксплуатацию;
- 6.1.2. Функциональный тест;
- 6.1.3. Тест на длительность;
- 6.2. Порядок и правила проведения тестирования световых приборов подключенных к блокам аварийного питания на основе источника аварийного питания STABILAR2.UNI, смотрите в паспорте на соответствующий блок аварийного питания;
- 6.3. Перед проведением тестирования автономные источники (Центральная аккумуляторная установка (ЦАУ), источник бесперебойного питания (ИБП)), должны быть, подключены к электросети, не должно быть перерывов электропитания, не менее 12 часов;
- 6.4. Тест на длительность при вводе в эксплуатацию – для световых приборов, подключенных к ЦАУ, в ходе которого, должно быть доказано, что световые приборы аварийного освещения способны работать на пониженном напряжении постоянного электрического тока. С учетом падения напряжения в групповой цепи;
- 6.5. Функциональный тест централизованной системы аварийного освещения – тест для проверки надлежащей работы световых приборов аварийного освещения, проверки целостности распределительных и групповых цепей питания, корректность работы переключателей и автономного источника питания (ЦАУ, ИБП):
- 6.5.1. Ежедневный автоматический функциональный тест с автоматической фиксацией результатов теста – для световых приборов, подключенных к ЦАУ BS-ELECTRO-5, проводится ежедневно в запрограммированное время, результаты теста записываются в контроллер ЦАУ, визуальный контроль световых приборов не требуется;
- 6.5.2. Ежемесячный ручной функциональный тест с ручной фиксацией результатов теста – для световых приборов, подключенных к ЦАУ BS-ELECTRO-4, ИБП BS-REZERV-6, проводится ежемесячно с визуальным контролем работоспособности световых приборов аварийного освещения, результаты теста записываются в Журнал испытаний системы аварийного освещения;
- 6.6. Годовой тест на длительность – тест на для проверки способности автономного источника питания (ЦАУ, ИБП) поддерживать питание световых приборов аварийного освещения в течение нормированного времени работы, также визуальным контролем должно быть зафиксирована способность световых приборов, подключенных к ЦАУ, способность их работы на пониженном напряжении, которое снижается в течении аварийной работы до 194 В. Результаты теста заносятся в Журнал испытаний системы аварийного освещения или записывается в памяти контроллера ЦАУ;
- 6.7. Длительность тестов определяется в паспорте на автономный источник (ЦАУ, ИБП);
- 6.8. Отрицательный результат периодических испытаний светового прибора аварийного освещения, говорит о необходимости гарантийного или сервисного обслуживания, обратитесь в сервисную службу производителя.

7. СВЕДЕНИЯ ОБ УТИЛИЗАЦИИ.

- 7.1. Алюминиевые детали, представляющие собой отходы цветных металлов, подлежат сбору и реализации в соответствии с ГОСТ 1639-78;
- 7.2. Помимо перечисленного выше, световые приборы не содержат комплектующих и токсичных материалов требующих специальной утилизации. После изъятия алюминиевых деталей, утилизацию световых приборов проводят обычным способом.

8. ТРАНСПОРТИРОВАНИЕ И ХРАНЕНИЕ.

- 8.1. Условия хранения светового прибора должны соответствовать условиям 2 по ГОСТ 15150-69;
- 8.2. Световой прибор должен храниться на расстоянии не менее одного метра от отопительных и нагревательных приборов;
- 8.3. Допустимый срок хранения светового прибора в заводской упаковке 1 год;
- 8.4. Световые приборы должны транспортироваться авиатранспортом, железнодорожным транспортом в крытых вагонах, в универсальных контейнерах и автотранспортом с кузовом закрытого типа или тентованным;
- 8.5. Условия транспортирования световых приборов должны соответствовать условиям хранения 4 по ГОСТ 15150-69.

9. ГАРАНТИИ ИЗГОТОВИТЕЛЯ.

- 9.1. Гарантийные обязательства и сроки службы компонентов световых приборов указаны в Приложении № 1, которые обеспечиваются при условии не нарушения правил эксплуатации и своевременной замены элементов, вышедших из строя.
- 9.2. Гарантийные сроки исчисляются с даты продажи (раздел № 11) или с даты введения в эксплуатацию (раздел № 12). В случае отсутствия отметок в гарантийном талоне (раздел № 11), гарантийный срок рассчитывается с даты изготовления оборудования, который не может быть более 64 месяцев. Номер партии и дата изготовления указаны на маркировке внутри аварийного светильника.
- 9.3. Изготовитель гарантирует в течение указанного срока устранение неисправностей, возникших без вины потребителя в течение 30 дней с момента поступления рекламационного оборудования в сервисную службу производителя. Доставка неисправного товара продавцу осуществляется покупателем, при этом оборудование должно быть возвращено в чистом виде, с обязательным наличием паспорта.

9.4. Световой прибор является обслуживаемым прибором. При монтаже необходимо предусмотреть возможность свободного доступа к нему, для его обслуживания, ремонта и тестирования. Производитель не несёт ответственности и не компенсирует затраты, связанные со строительными работами и наймом специальной техники и персонала при отсутствии свободного доступа к данному оборудованию для его обслуживания, ремонта и тестирования.

9.5. Гарантийные обязательства не распространяются на появление следов коррозии металлических элементов конструкции вызванных повреждением лакокрасочного покрытия, а также на изменения цвета корпусных элементов светового прибора вызванных внешними воздействиями в процессе эксплуатации.

9.6. **ВНИМАНИЕ:** Изделие снимается с гарантии в случае:

9.6.1. нарушения Регламентов монтажа, эксплуатации и испытаний;

9.6.2. при наличии явных признаков недопустимых воздействий на светильник (сколы от удара, вмятины, следы залива водой или наличие пыли внутри корпуса светового прибора и т.п.);

9.6.3. Установка и запуск оборудования несертифицированным персоналом,

9.7. Независимо от срока эксплуатации световых приборов изготовитель осуществляет следующее сервисное обслуживание по фиксированным расценкам – источников питания, светодиодных источников света, указателей и аксессуаров; ремонт световых приборов и замена вышедших из строя деталей.

10. СВИДЕТЕЛЬСТВО О ПРИЕМКЕ.

Световой прибор соответствует ТУ 27.90.11 - 002 - 54762960 – 2018 и признан годным к эксплуатации.

Модель	Номер партии	Упаковщик	Штамп ОТК
	Дата производства		

11. ГАРАНТИЙНЫЙ ТАЛОН.

№	Параметр	
1.	Модель светового прибора:	
2.	Продавец:	
3.	Покупатель:	
4.	№ документа (накладной, УПД):	
5.	Дата продажи:	
6.	Место печати Продавца:	

12. ВВОД В ЭКСПЛУАТАЦИЮ.

№	Параметр	
1	ФИО ответственного за пожарную безопасность	
2	Подпись ответственного за пожарную безопасность	
3	Дата:	

Приложение №1 Технические характеристики аварийных светильников централизованного электропитания эвакуационного освещения.

Параметры	BS-OKO-10-L1-ELON	BS-OKO-10-L1-ELON Black	BS-OKO-10-L1-ELON GR Black	BS-OKO-10-L1-ELON GR
Артикул	a16992	a16993	a16995	a16994
АВАРИЙНЫЙ РЕЖИМ И ФУНКЦИИ УПРАВЛЕНИЯ				
Режим работы	централизованный	централизованный	централизованный	централизованный
Время переключения из нормального в аварийный режим, сек.	-	-	-	-
Время переключения с переменного на постоянный электрический ток, сек.	0,5	0,5	0,5	0,5
Тестирование и управление	Нет	Нет	Нет	Нет
Источник аварийного питания	ELON	ELON	ELON	ELON
Автоматически восстанавливаемая защита от короткого замыкания цепи питания источника света ГОСТ ИЕС 61347-2-7-2014	да	да	да	да

Автоматически восстанавливаемая защита от холостого хода ГОСТ IEC 61347-2-7-2014	да	да	да	да
Активный корректор коэффициента мощности	да	да	да	да
Встроенный блок защиты сети BS-BZ	да	да	да	да
Гальваническая развязка	да	да	да	да
Керамическая клеммная колодка	да	да	да	да
Соответствие требованиям по электромагнитной совместимости СТБ ЕН 55015-2006; ГОСТ IEC 61547-2013; ГОСТ CISPR.15-2014; ГОСТ 30804.3.2-2013; ГОСТ 30804.3.3- 2013.	да	да	да	да
Электрическая прочность изоляции, не менее кВ	3,75	3,75	3,75	3,75
ЭЛЕКТРИЧЕСКИЕ ПАРАМЕТРЫ				
Диапазон номинального напряжения питания, В	~130÷265/ =130÷375	~130÷265/ =130÷375	~130÷265/ =130÷375	~130÷265/ =130÷375
Диапазон номинальной частоты напряжения питания, Гц	47÷63 / 0	47÷63 / 0	47÷63 / 0	47÷63 / 0
Номинальная потребляемая мощность, Вт	4,7	4,7	4,7	4,7
Полная потребляемая мощность, ВА	5,1	5,1	5,1	5,1
Номинальный потребляемый ток, А	0,0220	0,0220	0,0220	0,0220
Коэффициент мощности ≥	0,93	0,93	0,93	0,93
Класс защиты от поражения электрическим током	II	II	II	II
Пусковой ток (Preak), А	1,25	1,25	1,25	1,25
Длительность пускового тока (Δt), мкс	75	75	75	75
Количество световых приборов на автоматический выключатель 3А/6А/10А/16А с характеристикой В, шт.	20/40/60/80	20/40/60/80	20/40/60/80	20/40/60/80
Количество световых приборов на автоматический выключатель 3А/6А/10А/16А с характеристикой С, шт.	30/60/100/120	30/60/100/120	30/60/100/120	30/60/100/120
Класс энергоэффективности ГОСТ Р 54993-2012	A...A+	A...A+	A...A+	A...A+
Вид заменяемого предохранителя	Плавкая вставка	Плавкая вставка	Плавкая вставка	Плавкая вставка
Тип заменяемого предохранителя	ВП2Б	ВП2Б	ВП2Б	ВП2Б
Номинальный ток заменяемого предохранителя, А	0,25	0,25	0,25	0,25
СВЕТОТЕХНИЧЕСКИЕ ХАРАКТЕРИСТИКИ				
Тип источника света	LED	LED	LED	LED
Мощность источника света, Вт	4	4	4	4
Количество источников света	1	1	1	1
Номинальный световой поток в нормальном режиме, лм	275	275	275	275
Номинальный световой поток в аварийном режиме, лм	275	275	275	275
Тип кривой силы света	Косинусная (Д)	Косинусная (Д)	Косинусная (Д)	Косинусная (Д)
Коррелированная цветовая температура, К	5000	5000	5000	5000
Общий индекс цветопередачи (CRI)	80	80	80	80
ХАРАКТЕРИСТИКИ УСТОЙЧИВОСТИ СВЕТОВОГО ПРИБОРА К ВОЗДЕЙСТВИЯМ ФАКТОРОВ ВНЕШНЕЙ СРЕДЫ				
Климатическое исполнение	УХЛ2*	УХЛ2*	УХЛ2*	УХЛ2*
Значения рабочей температуры, °С	-40...+40	-40...+40	-40...+40	-40...+40
Условия хранения по ГОСТ 15150-69	2	2	2	2
Степень защиты от внешних воздействий, IP	20	20	20	20
Сейсмостойкость по шкале MSK-64	4	4	4	4

Группа механического исполнения	M1	M1	M1	M1
Тип пожароопасной зоны	Нет	Нет	Нет	Нет
Пригоден для монтажа на поверхности из нормально возгораемых материалов.	Да	Да	Да	Да
Степень воздействия от механических ударов (ГОСТ 55841-2013, Приложение ДА, п.ДА3.2.), ИК	04	04	04	04
ХАРАКТЕРИСТИКИ КОНСТРУКЦИИ СВЕТОВОГО ПРИБОРА				
Длина светового прибора, мм	50	50	264	264
Ширина светового прибора, мм	50	50	50	50
Высота светового прибора, мм	14	14	55	55
Диаметр светового прибора, мм	50	50	50	50
Масса нетто светового прибора, кг	0,7	0,7	0,8	0,8
Материал корпуса светового прибора	ударопрочный пластик (акрилонитрил бутадиенстирол)	ударопрочный пластик (акрилонитрил бутадиенстирол)	ударопрочный пластик (акрилонитрил бутадиенстирол)	ударопрочный пластик (акрилонитрил бутадиенстирол)
Цвет корпуса светового прибора / № RAL	Белый/9016	Черный/9005	Черный/9005	Белый/9016
Тип покрытия	Глянец	Глянец	Глянец	Глянец
Материал рассеивателя светового прибора	Нет	Нет	Нет	Нет
Максимальное сечение кабеля подключения к групповой цепи питания, мм ²	2,50	2,50	2,50	2,50
Материал клеммной колодки подключения к групповой цепи питания	керамика	керамика	керамика	керамика
Расположение кабельного ввода подключения к групповой цепи питания	Сбоку	Сбоку	Сбоку	Сбоку
Тип кабельного ввода подключения к групповой цепи питания	Нет	Нет	Нет	Нет
Материал кабельного ввода подключения к групповой цепи питания	Нет	Нет	Нет	Нет
Цвет кабельного ввода подключения к групповой цепи питания	Нет	Нет	Нет	Нет
Допустимый внешний диаметр кабеля групповой цепи питания, мм	Нет	Нет	Нет	Нет
Максимальное сечение кабеля подключения к групповой цепи управления, мм ²	Нет	Нет	Нет	Нет
Материал клеммной колодки подключения к групповой цепи управления	Нет	Нет	Нет	Нет
Расположение кабельного ввода подключения к групповой цепи управления	Нет	Нет	Нет	Нет
Тип кабельного ввода подключения к групповой цепи управления	Нет	Нет	Нет	Нет
Материал кабельного ввода подключения к групповой цепи управления	Нет	Нет	Нет	Нет
Цвет кабельного ввода подключения к групповой цепи управления	Нет	Нет	Нет	Нет
Допустимый внешний диаметр кабеля групповой цепи управления, мм	Нет	Нет	Нет	Нет
СРОК СЛУЖБЫ И ГАРАНТИЯ				
Гарантийный срок светового прибора, мес	60	60	60	60
Срок службы источника питания, ч	150 000	150 000	150 000	150 000
Срок службы источника света, ч	50 000	50 000	50 000	50 000
Срок службы светового прибора, лет	12	12	12	12
Срок хранения в упаковке, лет	1	1	1	1
Возможность замены источника питания	Да	Да	Да	Да
Возможность замены источника света	Да	Да	Да	Да
Тип ремонтпригодности СТО.69159079-03-2019, № типа	4	4	4	4
КОМПЛЕКТ ПОСТАВКИ				
Световой прибор, шт.	1	1	1	1

Паспорт, шт.	1	1	1	1
Упаковка, шт.	1	1	1	1
Керамический предохранитель, шт.	1	1	1	1
Знак НПУ-0303 : Указатель "А", шт.	1	1	1	1

Приложение № 2. Схемы подключения, габаритные чертежи.

Рис. №1 Схема подключения к групповой цепи питания



Рис. №2 Габаритный чертёж.

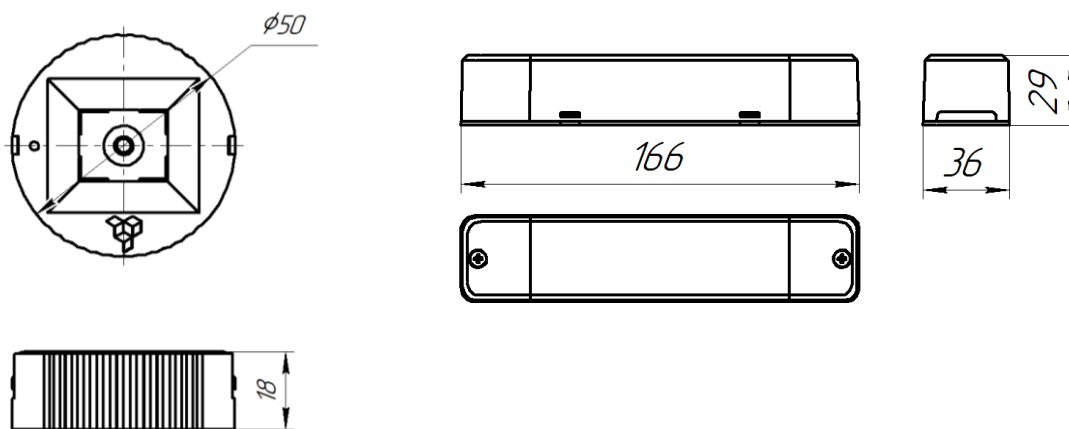


Рис. №3 Габаритный чертёж BS-ОКО-10-L1-ELON GR и BS-ОКО-10-L1-ELON GR BLACK.

